

# coracon® Topffilter

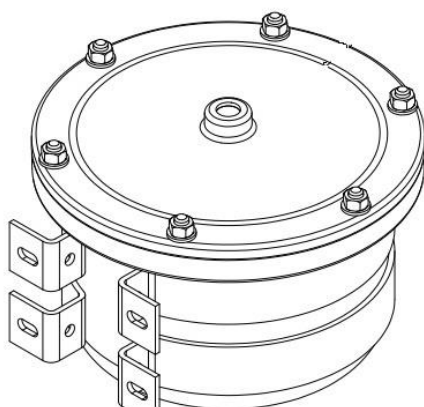
## Kühl- und Heizungswasserfiltration

### Produktinformation

#### Allgemeine Eigenschaften

Alu-Wasserfilter für Kühlwassersysteme ab 100 Liter Systemvolumen.

- Mit integriertem Entlüftungskugelhahn
- Mit integriertem Schlammablaskugelhahn
- 3/8" Gewindeanschlüsse
- Montageplatte mit Langlöchern
- Filtrierung über Filtereinsätze



Technische Abmaße:

- Durchmesser: 262 mm
- Höhe: 196 mm
- Lochbild Befestigung: 125 x 50

# coracon® Topffilter

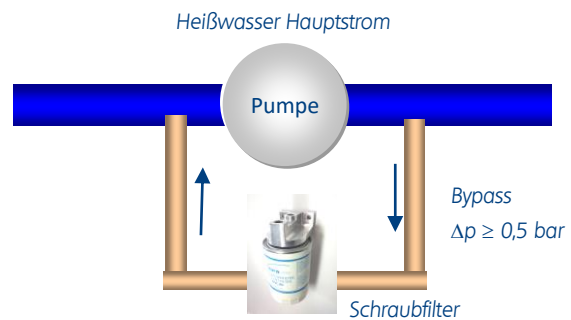
## Kühl- und Heizungswasserfiltration

### Produktinformation

#### Filtereinsätze



- 1 Art. 420952  
Kugelhahn 3/8" PTFE-selbstdichtend
- 2 Kombination Beispiel
- 3 Art. 421196  
Schlauchanschluss gerade 3/8"
- 4 Art. 421197  
Anschluss 90° 3/8", für Schlauch Ø 15mm



Dieses technische Merkblatt kann nur unverbindlich informieren. Die Hinweise oder Angaben entsprechen unseren bisherigen Erfahrungen und Kenntnissen und sind nicht im Sinne von zugesicherten Eigenschaften aufzufassen. Die Anwendung der Produkte ist immer auf die jeweiligen Betriebsbedingungen abzustimmen. Insbesondere kann eine Haftung für Schäden durch Materialunverträglichkeiten nicht übernommen werden, es sei denn, eine Materialverträglichkeit wird vorher ausdrücklich zugesichert. Chemikalien (namentlich solche mit Anteilen organischer Stoffe) sind in der Regel nur begrenzt lagerfähig. Produktveränderungen (z.B. Farbänderung, geringe Ausfällungen oder u. U. geringe Wirkstoffverluste) je nach Lagerzeit und Lagerbedingung stellen daher keinen Mangel dar. Bitte beachten Sie jeweils die zusätzlichen Lagerhinweise. Darüber hinaus sind Schwankungen in den Produkteigenschaften bei Chemikalien und den daraus hergestellten Zubereitungen grundsätzlich unvermeidlich. Alle physikalischen oder chemischen Daten sind daher als Mittelwerte aufzufassen. Für die Beantwortung Ihrer Fragen zur Wasserkonditionierung steht Ihnen unsere anwendungstechnische Beratung zur Verfügung.

Stand: 10/2018